



Antriebstechnik GmbH

- Stirradgetriebe
- Planetengetriebe
- Pumpen-Verteilergetriebe
- Antriebselemente
- Hydraulik-Komponente

KA-Antriebstechnik

Ihr Getriebespezialist



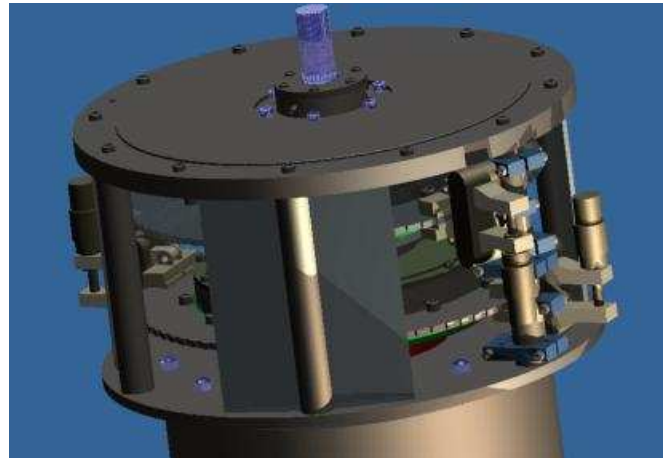
Wir **entwickeln**, **fertigen** und **montieren** in unserem Haus in Markt Rettenbach alle Arten von Antriebselementen und Getrieben für den industriellen Einsatz im Fahrzeugbau, Anlagenbau, Schiffsbau, Sondermaschinenbau usw.

Als Dienstleister bieten wir Ihnen alle Arten von Reparaturen und Überholungen Ihres Industrie-Getriebes an, auch Getriebe anderer Hersteller.

KA-Antriebstechnik GmbH
Gewerbestraße 2
87733 Markt Rettenbach
info@ka-antriebstechnik.de

<http://www.ka-antriebstechnik.de>

Planetenstirnradgetriebe mit Lastschaltreversierung für Schredder



Technische Daten:

Abtriebsmoment: 320 000 Nm

Antriebsleistung : 520 KW

Abtriebsdrehzahl: max.2100 U/min

Übersetzung $i = \sim 100$

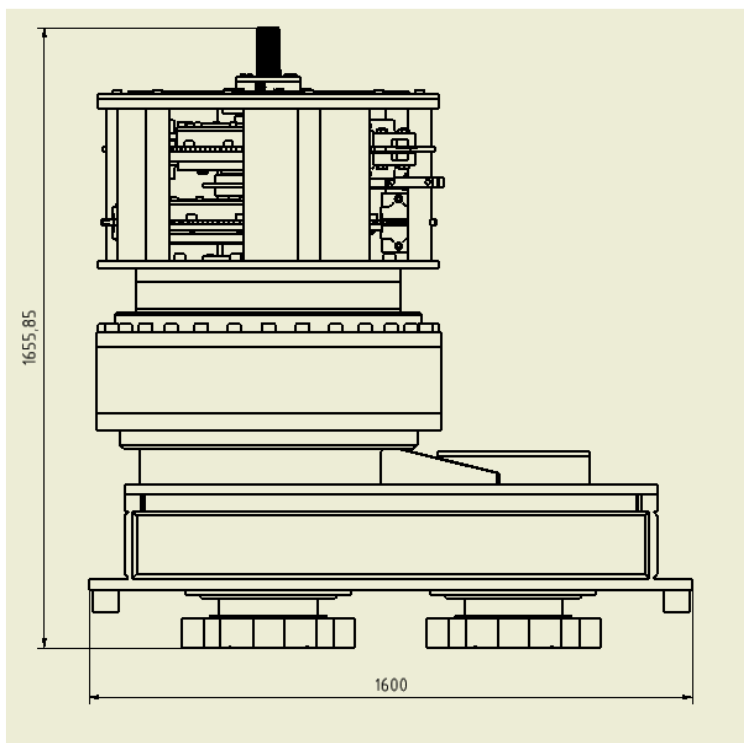


Abb. Schredder im Einsatz

Planetengetriebe für Kegelmischer

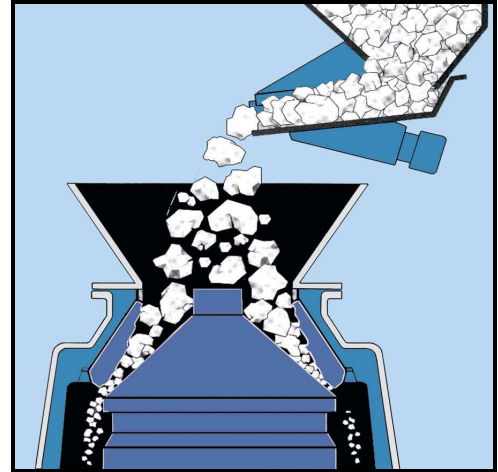


Abb. Schematische Darstellung eines Kegelbrechers

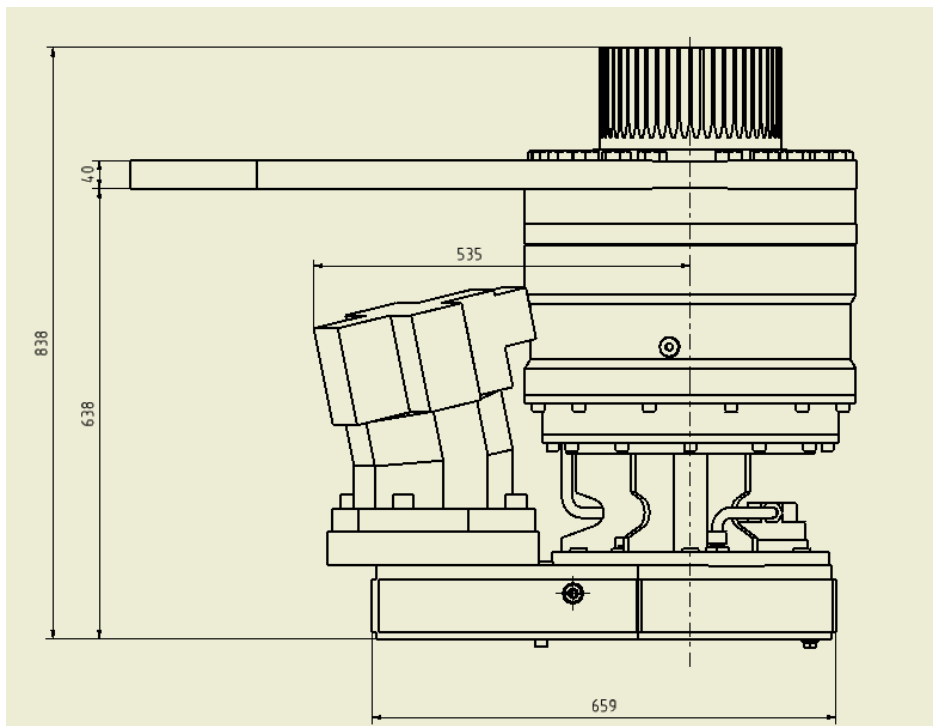
Technische Daten:

Abtriebsmoment: 80 000 Nm

Antriebsleistung : 185 KW

Abtriebsdrehzahl: ~ 42 U/min

Übersetzung $i = \sim 92$



Verteilergetriebe für Radlader

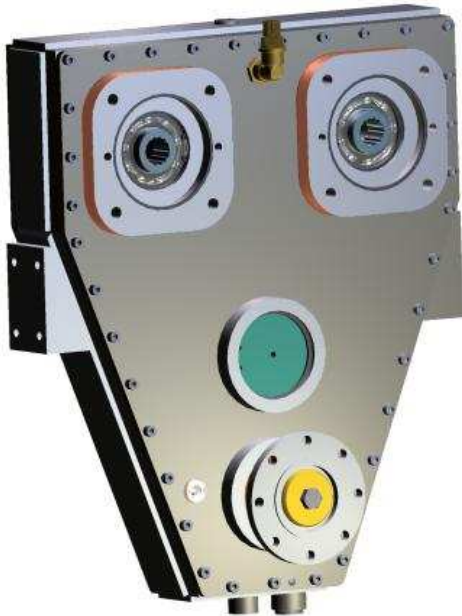
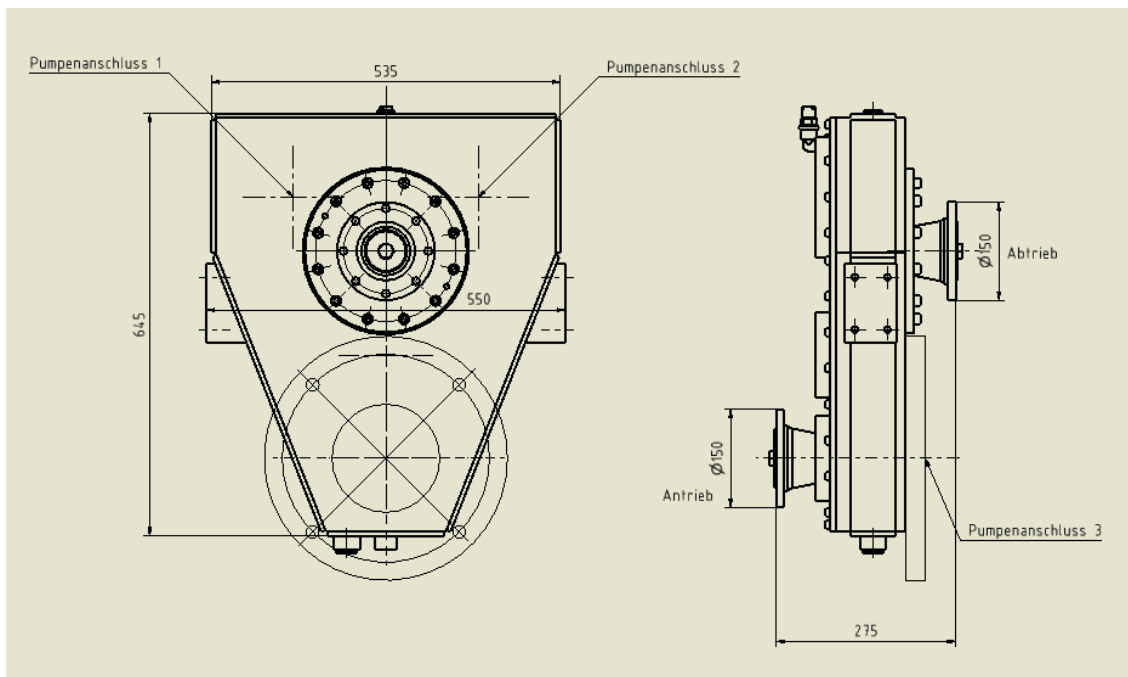


Abb. Radlader im Untertagebau

Technische Daten:

Antriebsleistung : 500 KW
 Antriebsdrehzahl: ~1500 U/min
 Übersetzung $i = 4,25$
 Gewicht ca. 600Kg



Stirnradgetriebe für Saugbagger



Abb. Saugbagger

Technische Daten:

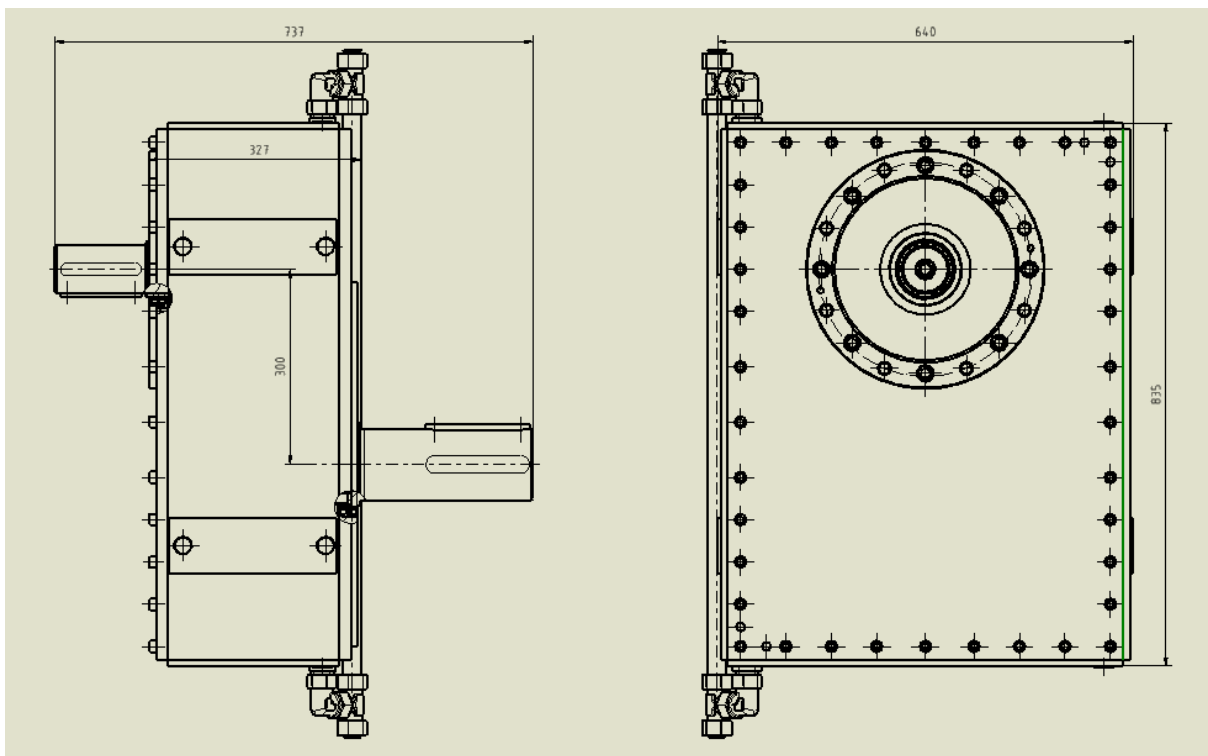
Getriebe läuft unter Wasser

Antriebsleistung : 500 KW

Antriebsdrehzahl: ~1500 U/min

Übersetzung $i = 4,25$

Gewicht ca. 600Kg



Pumpenverteilergetriebe für Schiffsantrieb

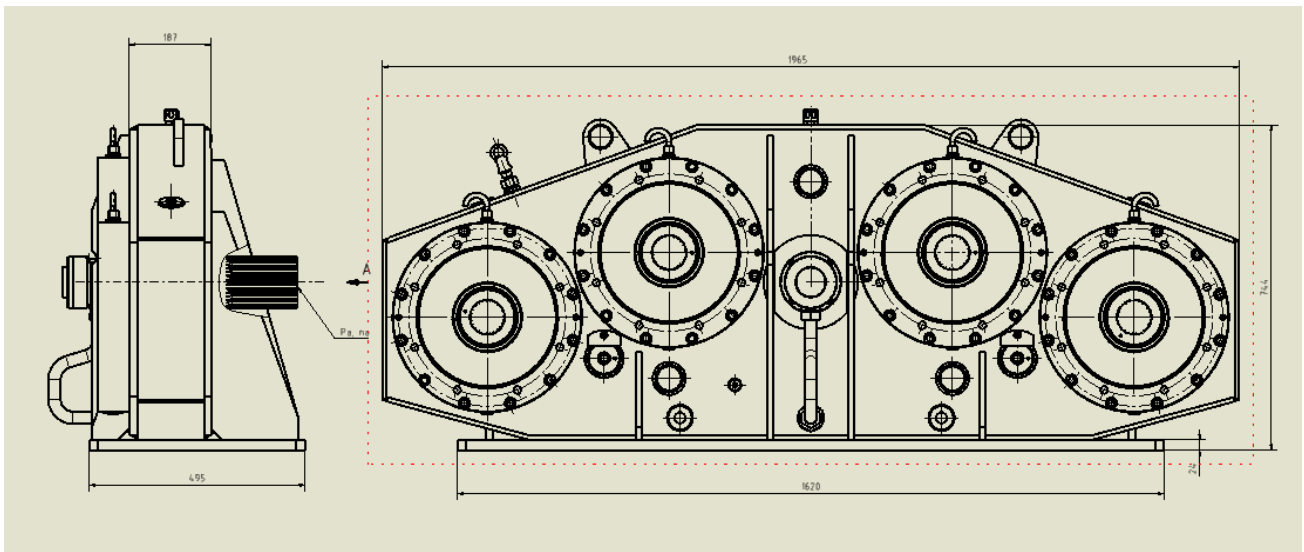


Technische Daten:

4 Abtriebe
Antriebsleistung : 1700 KW
Antriebsdrehzahl: ~1800 U/min
Übersetzung $i = 1,24$



Abb. Baggerschiff



Pumpenverteilergetriebe für Müllverdichter

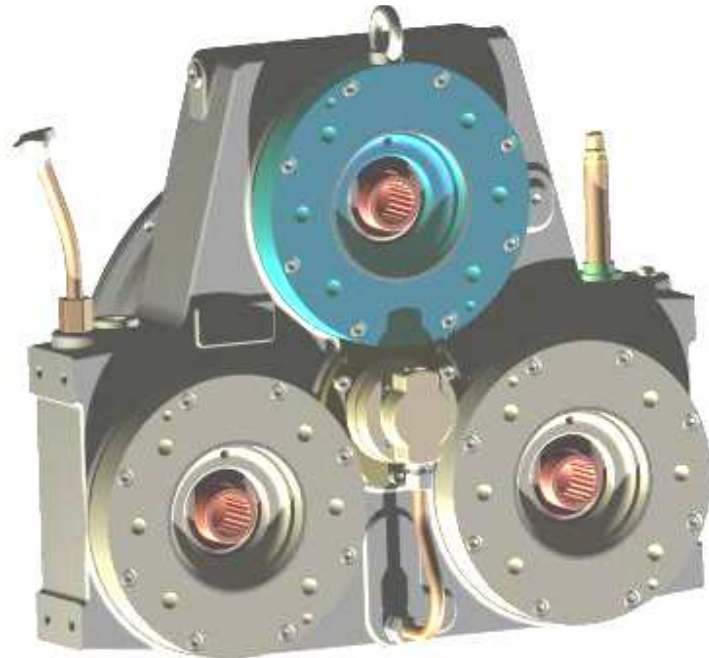


Abb. Müllverdichter

Technische Daten:

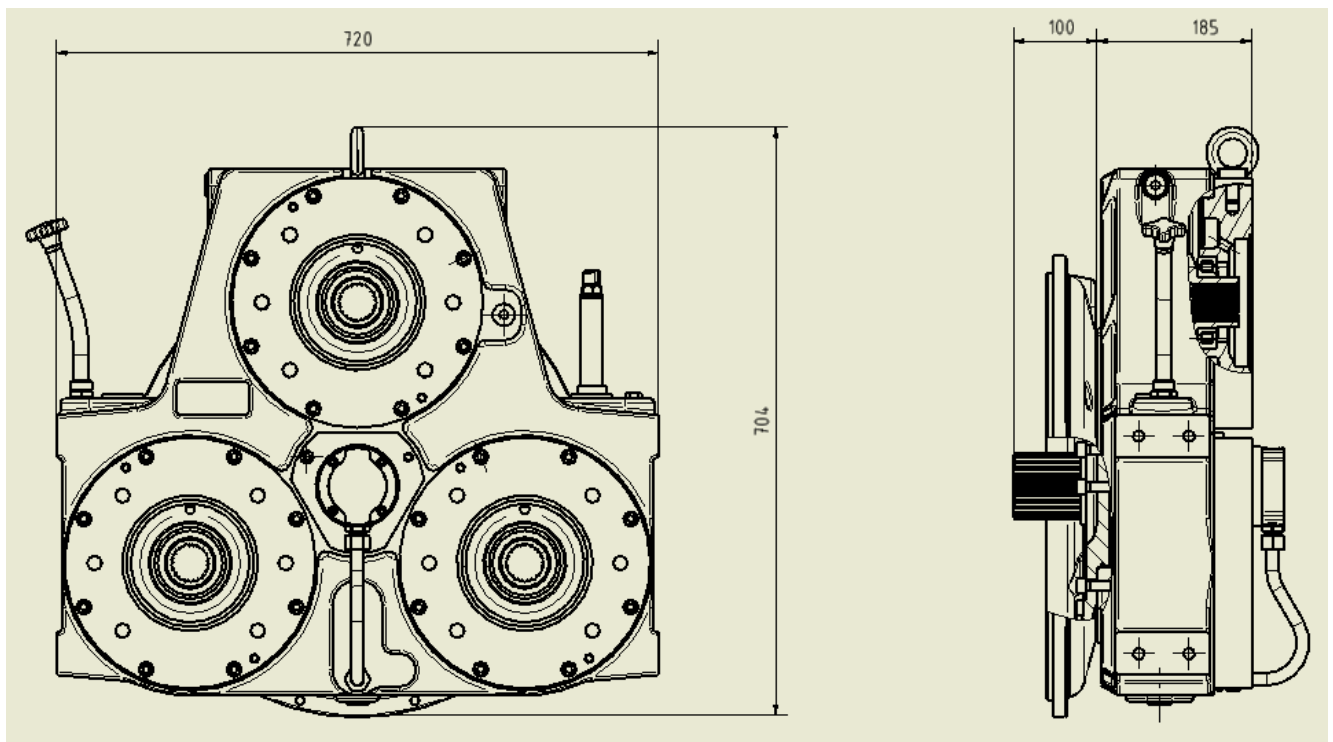
3 Abtriebe

Antriebsleistung : 700 KW

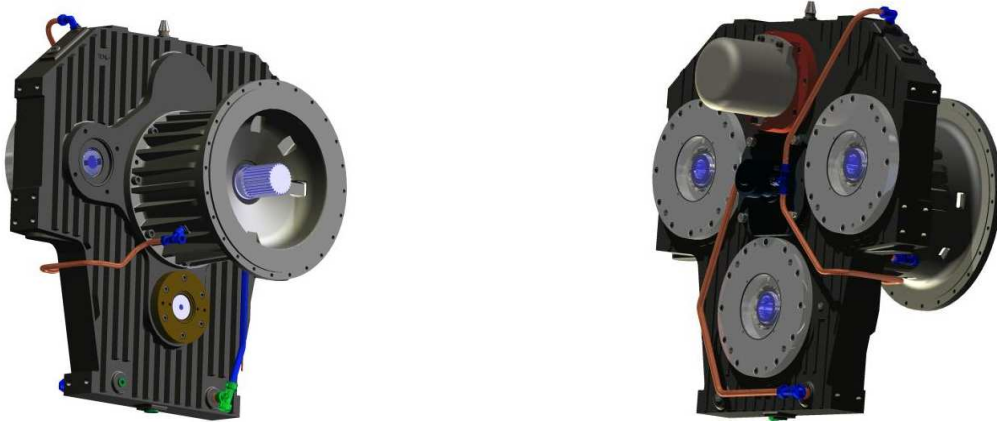
Antriebsdrehzahl: max.2700 U/min

Übersetzung $i = 0,58-1,02$

Gewicht ca. 350Kg



Pumpenverteilergetriebe für Containerkran

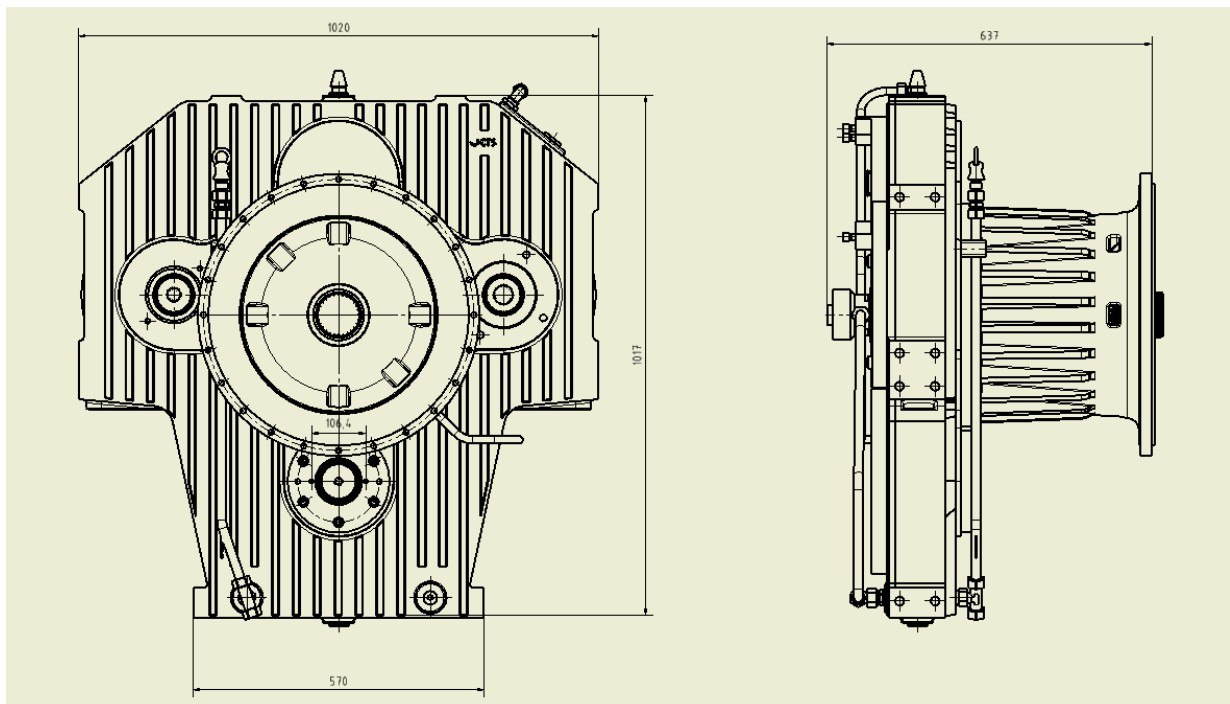


Technische Daten:

Antriebsleistung : 350 KW
Antriebsdrehzahl: max.2150 U/min
Übersetzung $i = 0,83$



Abb. Containerkran





Antriebstechnik GmbH

- Stirradgetriebe
- Planetengetriebe
- Pumpen-Verteilergetriebe
- Antriebselemente
- Hydraulik-Komponente

Weitere Beispiele sind in Arbeit und erhältlich bei:

**KA-Antriebstechnik GmbH
Gewerbestraße 2
87733 Markt Rettenbach**

Phone: (+49) 08392- 93448-00

Fax: (+49) 08392- 93448-29

info@ka-antriebstechnik.de

<http://www.ka-antriebstechnik.de>