

Wir entwickeln, fertigen und montieren in unserem Haus in Markt Rettenbach alle Arten von Antriebselementen und Getrieben für den industriellen Einsatz im :

Fahrzeugbau  
Anlagenbau  
Schiffsbau und  
Sondermaschinenbau

Als kompetenter Dienstleister bieten wir Ihnen außerdem alle Arten von Reparaturen und Überholungen Ihres Getriebes an, auch wenn die Fertigung nicht ursprünglich aus unserem Hause stammt.



**KA-Antriebstechnik GmbH**  
Gewerbestr. 2  
87733 Markt Rettenbach

**Tel.: 08392 / 93448-00**  
**Fax: 08392 / 93448-29**

**[info@ka-antriebstechnik.de](mailto:info@ka-antriebstechnik.de)**  
**[www.ka-antriebstechnik.de](http://www.ka-antriebstechnik.de)**

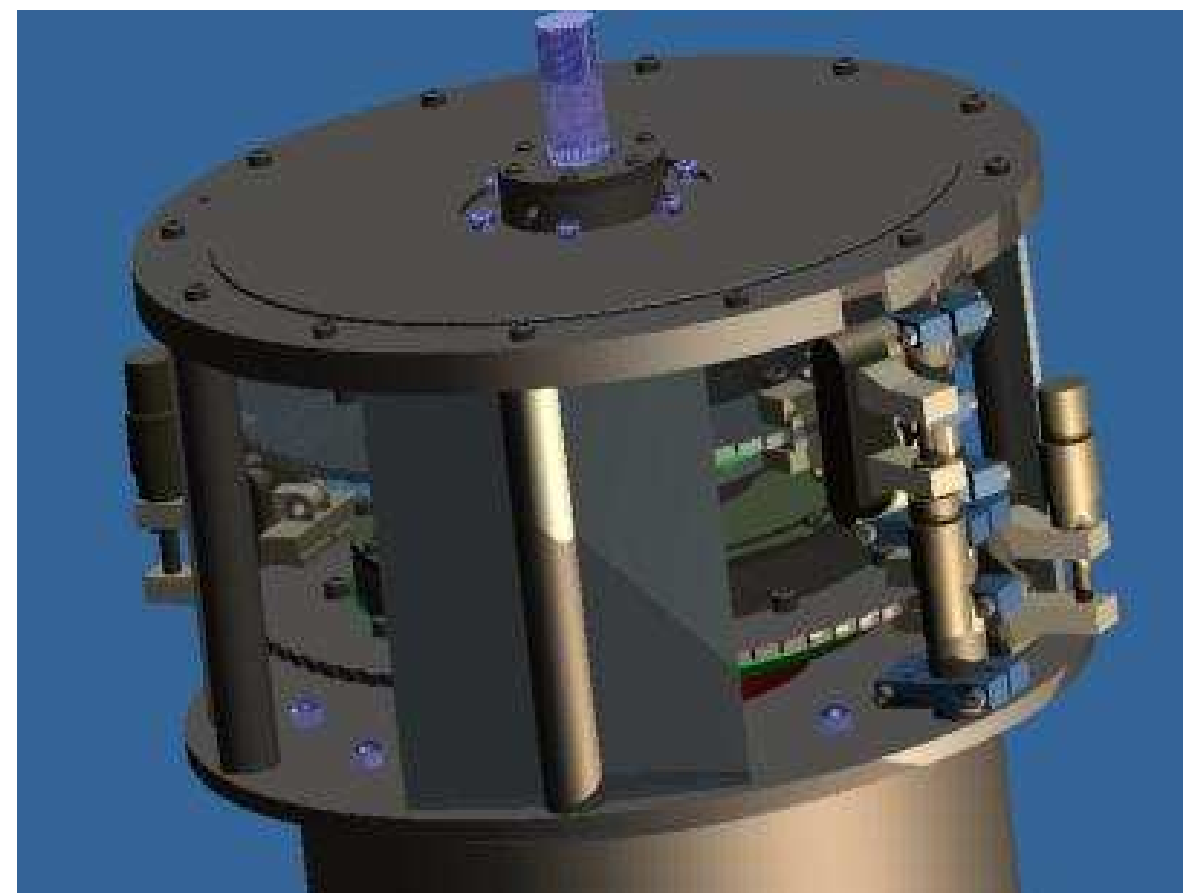
**wir freuen uns über eine künftige Zusammenarbeit**



**Antriebstechnik GmbH**

- Stirnradgetriebe
- Planetengetriebe
- Pumpen-Verteilergetriebe
- Antriebselemente
- Hydraulik-Komponente

# Ihr Getriebespezialist



***wir haben die Ideen und den Antrieb  
bewegen Sie sich mit !***

# Beispiele aus unserem Fertigungsprogramm



Planetenstirnradgetriebe mit Lastschaltreversierung für Schredder



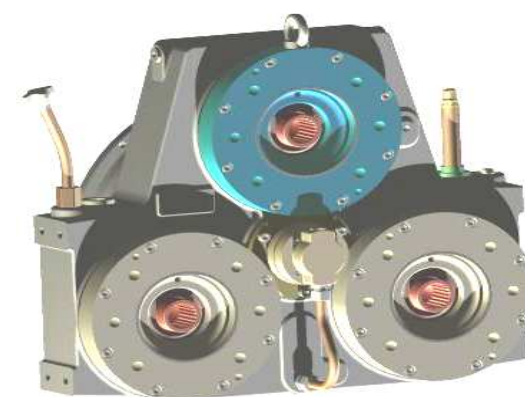
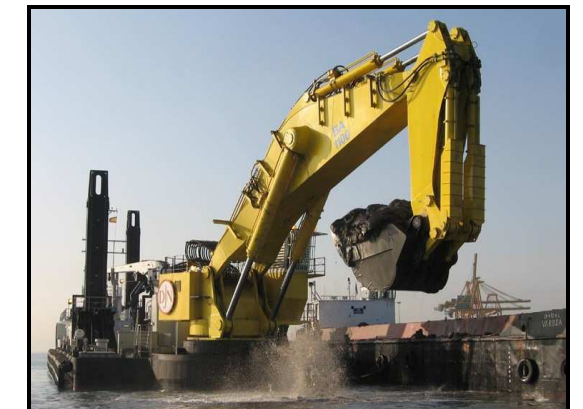
Stirnradgetriebe für Saugbagger



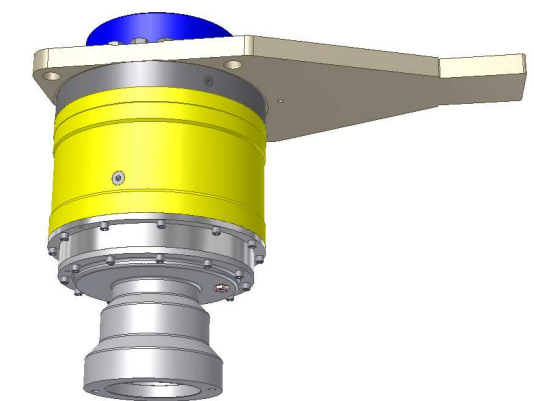
Verteilergetriebe für Radlader



Pumpenverteilergetriebe für Schiffskranantrieb



Pumpenverteilergetriebe für Müllverdichter



Planetengetriebe für Zerkleinerungsmaschinen